

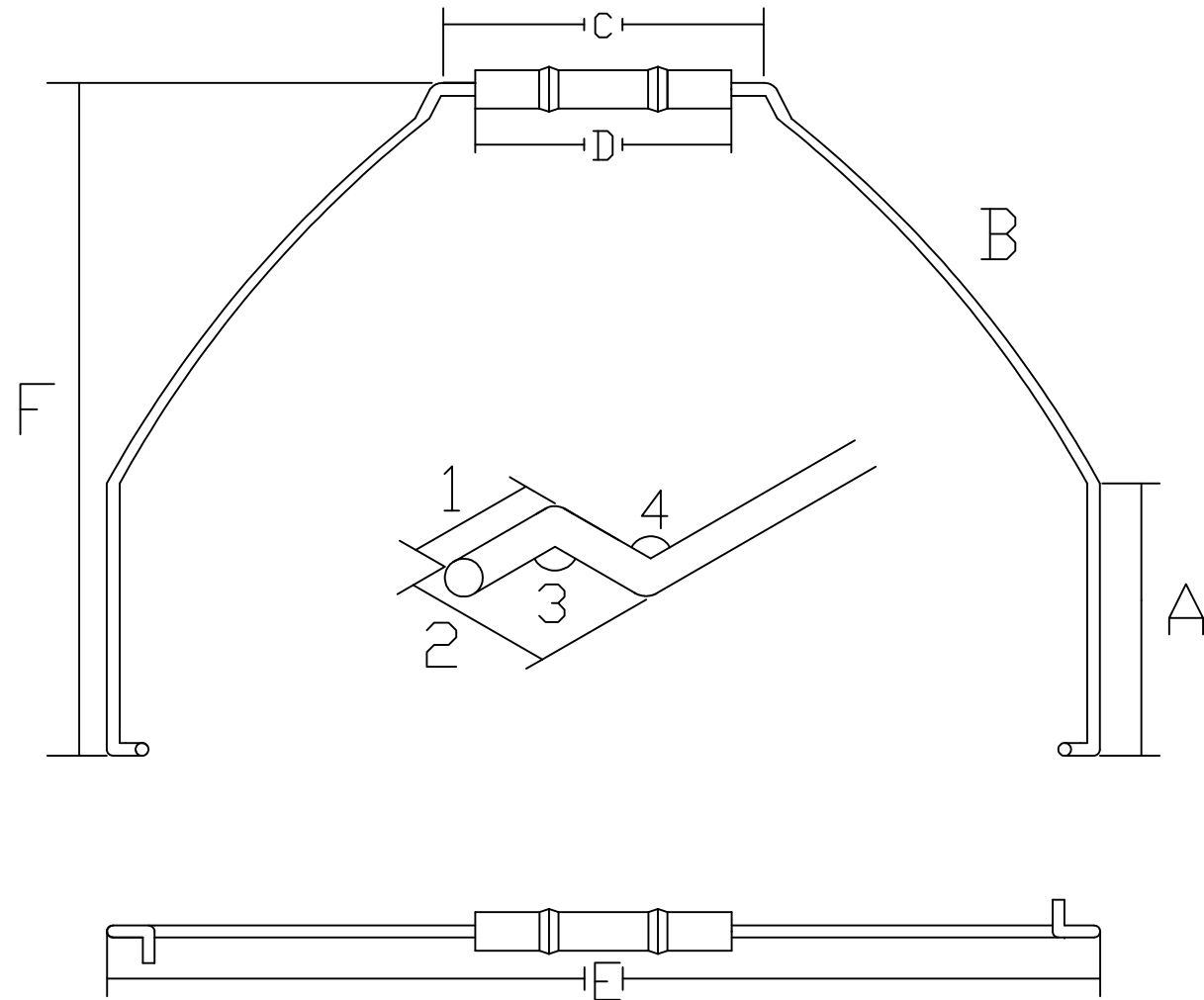
**ASAMET®**  
WIRE FORMING

**ESPECIFICACIONES DE CLIENTES**

FOR - CAL - 003

ASA METALICA PARA CUBETA DE 19 LITROS

FABRICA DE ASAS METALICAS DE LOS ALTOS



TIPO ASA	INDUSTRIAL
----------	------------

S	CARACTERISTICAS	ESPECIFICACIÓN	U/M	ESPECIFICACIÓN PRODUCTO
A	PATA		mm	
B	N/A		mm	
C	BASE DE GRIPP		mm	
D	GRIPP NEGRO		mm	
E	ABERTURA		mm	
F	ALTURA		mm	
1	GANCHO		mm	
2	GANCHO		mm	
3	ANGULO		mm	
4	ANGULO		mm	
	CALIBRE	0.145/9.25 GALV.	In	
	TIPO ALAMBRE	GALVANIZADO		

S	CARACTERISTICAS	ESPECIFICACIÓN	U/M	EMPAQUE Y EMBALAJE
1	TIPO DE EMPAQUE	CAJA	N.A.	
2	CANTIDAD POR BULTO	300 ASAS	PZA	
3	PAQUETES POR BULTO	10	PZA	
4	ASAS POR PAQUETE	30	PZA	
5	TIPO DE TARIMA	NACIONAL	N.A.	
6	ESTIBAS POR TARIMA	5	EST	
7	BULTOS POR ESTIBA	12	PZA	
8	EMBALAJE	EMPLAYE	N.A.	