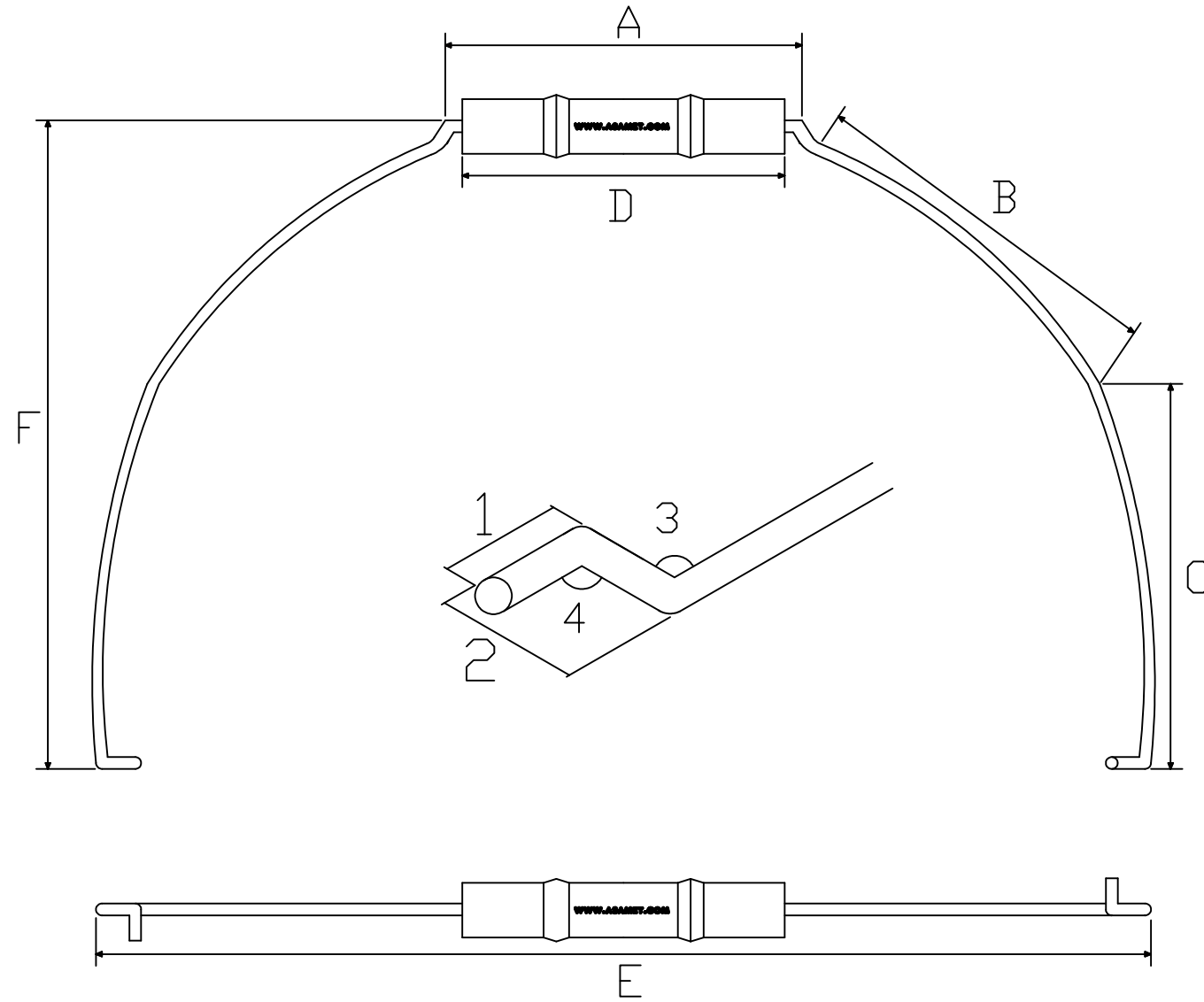


**ASAMET**  
WIRE FORMING

**ESPECIFICACIONES DE CLIENTES**  
ASA METALICA PARA CUBETA DE 8 LITROS

**FOR - CAL - 003**

**FABRICA DE ASAS METALICAS DE LOS ALTOS**



| S | CARACTERISTICAS | ESPECIFICACIÓN | U/M  |
|---|-----------------|----------------|------|
| A | N/A             |                | mm   |
| B | N/A             |                | mm   |
| C | N/A             |                | mm   |
| D | GRIPP NEGRO     |                | mm   |
| E | ABERTURA        |                | mm   |
| F | ALTURA          |                | mm   |
| 1 | GANCHO          |                | mm   |
| 2 | GANCHO          |                | mm   |
| 3 | ANGULO          |                | ∅    |
| 4 | ANGULO          |                | ∅    |
|   | CALIBRE         | 0.120/11       | In/c |
|   | TIPO ALAMBRE    | GALVANIZADO    | N/A  |

|                         |                     |
|-------------------------|---------------------|
| CLIENTE                 |                     |
| CLAVE                   |                     |
| ADMIN                   | 0811GAGD 1 CM       |
| TIPO ASA                | INDUSTRIAL          |
| EMPAQUE                 | COSTAL              |
| CANTIDAD                | 500 ASAS POR COSTAL |
| EMISIÓN                 |                     |
| REVISIÓN                |                     |
| SUSTITUYE AL EMITIDO EL |                     |